

# EGR

# TOYOTA HILUX 2006

## Крышка багажного отсека



3-х секционная крышка  
багажного отсека с дугами  
из нержавеющей стали



Крышка багажного отсека



Одноточечная блокирующая  
система

## Крышка багажного отсека

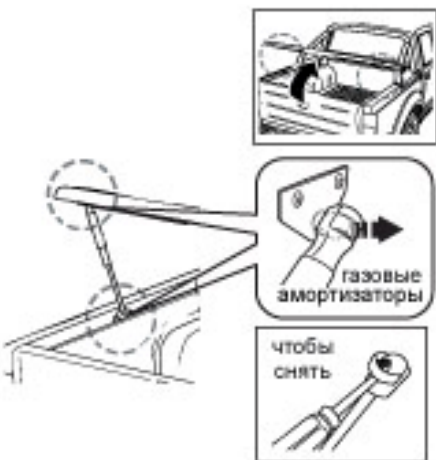
### ВОЗМОЖНОСТИ И ПРЕИМУЩЕСТВА КРЫШКИ БАГАЖНОГО ОТСЕКА

- Установка и снятие крышки занимает меньше минуты.
- Одноточечная блокирующая система с кодированным замком.
- Гладкая поверхность крышки производится по сертифицированным стандартам автопроизводителей.
- Крышки багажного отсека EGR изготавливаются из прочного, надежного и термостойкого ABS пластика.
- Обладая небольшим весом, крышка ударопрочна и наименее подвержена повреждениям в процессе эксплуатации, в отличие от стекловолоконных аналогов.
- Качество пластика EGR позволяет красить крышу без грунтовки, при условии, что во время покраски используются материалы совместимые с поликарбонатом.
- Высококачественная водостойкая изоляция, позволяет сохранить содержимое под крышкой сухим.
- Крышка багажного отсека удобна в хранении благодаря своему легкому весу.
- Крышки багажного отсека упаковываются в отдельные картонные короба специальной формы для предотвращения повреждений при транспортировке, и могут храниться на складе, как в вертикальном, так и горизонтальном положении.

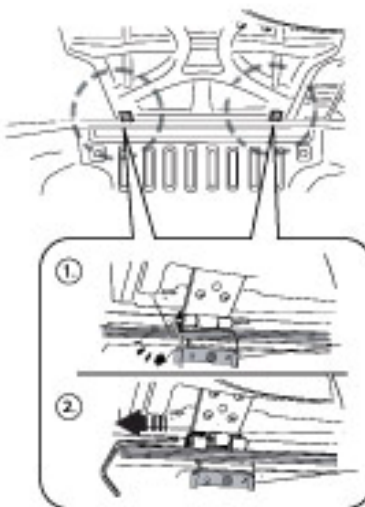
### ВОЗМОЖНОСТИ И ПРЕИМУЩЕСТВА ДУГ ИЗ НЕРЖАВЕЮЩЕЙ СТАЛИ

- Изготавливаются из устойчивой к коррозии нержавеющей стали.
- Высококачественное покрытие дуг из нержавеющей полированной стали и заполированных сварочных стыков для наилучшего внешнего вида.
- Дуги разработаны и изготавливаются для каждой конкретной модели автомобиля, что обеспечивает наилучшую водонепроницаемость у основания.
- Дуги могут быть куплены и установлены на автомобиль, как с крышкой багажного отсека, так и отдельно от нее.
- Боковые дуги из нержавеющей стали соединяются центральной съемной поперечиной, которая позволяет упаковать конструкцию в картонную коробку для транспортировки и хранения в горизонтальном положении, а также, чтобы предотвратить повреждения и уменьшить занимаемое место на складе.

Газовые амортизаторы легко снимаются при помощи отвертки



Соединительная шпилька легко удаляется с петли крышки багажного отсека



Снятие крышки багажного отсека

